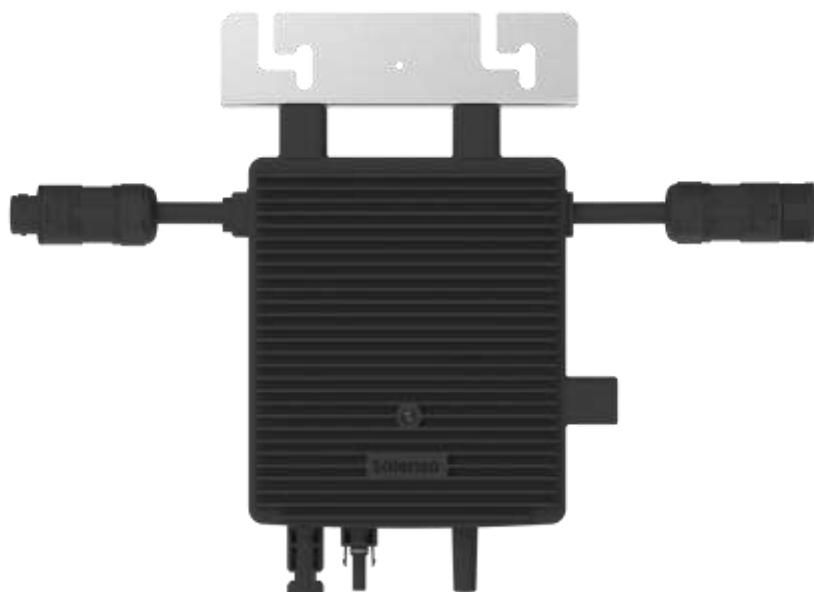




MANUEL DE L'UTILISATEUR

Sol-H450H / Sol-H500H



Version H2H

Ver: 1.1, 2022-11

À propos du Micro-Onduleur

Ce système est composé d'un groupe de micro-onduleurs qui convertissent le courant continu (CC) en courant alternatif (CA) et l'injectent dans le réseau public. Le système est conçu pour l'incorporation d'un micro-onduleur pour quatre modules photovoltaïques. Chaque micro-onduleur fonctionne de manière indépendante, ce qui garantit la production maximale d'énergie de chaque module photovoltaïque. Cette configuration permet à l'utilisateur de contrôler directement la production d'un seul module photovoltaïque, améliorant ainsi la flexibilité et la fiabilité du système.

À propos du Manuel

Ce manuel contient des instructions importantes pour le Sol-H450H/ Sol-H500H et doit être lu dans son intégralité avant l'installation ou la mise en service de l'équipement. Pour des raisons de sécurité, seul un technicien qualifié, ayant reçu une formation ou ayant démontré ses compétences, peut installer et entretenir ce Micro-Onduleur en suivant les instructions de ce document.

Autres Informations

Les informations sur les produits sont susceptibles d'être modifiées sans préavis. Le manuel de l'utilisateur sera mis à jour fréquemment, veuillez consulter le site officiel de Solenso à l'adresse <https://www.solenso-global.com/> pour obtenir la dernière version.

Table des Matières

| | | |
|-----------|---|----|
| 1 | Consignes de Sécurité Importantes..... | 3 |
| 1.1 | Consignes de Sécurité | 3 |
| 1.2 | Déclaration sur les Interférences Radio..... | 4 |
| 1.3 | La Signification des Symboles | 5 |
| 2 | Introduction au Système de Micro-Onduleur..... | 6 |
| 2.1 | A Propos de l'Unité 1 en 1 | 6 |
| 2.2 | Points Forts des Micro-Onduleurs..... | 6 |
| 2.3 | Introduction aux Terminaux | 7 |
| 2.4 | Mode de Fonctionnement..... | 8 |
| 3 | À propos de l'installation | 9 |
| 3.1 | Accessoires | 9 |
| 3.2 | Précautions d'installation..... | 9 |
| 3.2 | Préparation | 9 |
| 3.4 | Étapes de l'installation..... | 10 |
| | Étape 1. Fixez le Micro-Onduleur sur le Rail. | 10 |
| | Étape 2. Planifiez et Construisez le Câble CA Trunk..... | 10 |
| | Étape 3. Connectez l'Extrémité du Câble CA..... | 11 |
| | Étape 4. Créez un Plan d'Installation | 12 |
| | Étape 5. Connectez les Modules PV..... | 12 |
| | Étape 6. Alimentez le Système..... | 12 |
| | Étape 7. Mise en Place du Système de Surveillance | 12 |
| 4 | Dépannage..... | 13 |
| 4.1 | Indicateur LED d'Etat..... | 13 |
| 4.2 | Inspection sur Place (Réservée aux Installateurs Qualifiés) | 13 |
| 4.3 | Entretien Courant | 14 |
| 5. | Déclassés..... | 14 |
| 5.1 | Déclassés | 14 |
| 5.2 | Stockage et Transport | 14 |
| 5.3 | Élimination | 15 |
| 6. | Données Techniques..... | 16 |
| Annexe 1: | | 17 |
| | Plan d'installation..... | 17 |
| Annexe 2: | | 18 |
| | SCHÉMA DE CÂBLAGE - 230 V CA MONOPHASÉ :..... | 18 |
| | SCHÉMA DE CÂBLAGE - 230 V CA / 400V CA TRIPHASÉ:..... | 19 |

1 Consignes de Sécurité Importantes

Ce manuel contient des instructions importantes à suivre lors de l'installation et de la mise en service de l'onduleur photovoltaïque raccordé au réseau (Micro-Onduleur). Afin de réduire le risque de choc électrique et de garantir la sécurité de l'installation et du fonctionnement du micro-onduleur, les symboles suivants apparaissent tout au long de ce document pour indiquer les conditions dangereuses et les consignes de sécurité importantes.

Les spécifications peuvent être modifiées sans préavis - assurez-vous d'utiliser le dernier manuel disponible sur le site web du fabricant.

AVERTISSEMENT: Cela indique une situation où le non-respect des instructions peut entraîner une panne matérielle grave ou un danger pour le personnel s'il n'est pas appliqué de manière appropriée. Soyez extrêmement prudent lorsque vous effectuez cette tâche.

***Remarque: Il s'agit d'informations importantes pour un fonctionnement optimal du micro-onduleur. Suivez scrupuleusement ces instructions.**

1.1 Consignes de Sécurité

- ✓ NE déconnectez PAS le module PV du micro-onduleur sans déconnecter l'alimentation en CA.
- ✓ Seuls des professionnels qualifiés doivent installer et/ou remplacer les micro-onduleurs.
- ✓ Effectuez toutes les installations électriques conformément aux codes électriques locaux.
- ✓ Avant d'installer ou d'utiliser le micro-onduleur, veuillez lire toutes les instructions et tous les avertissements figurant dans les documents techniques, sur le système du micro-onduleur et sur le Solararray du micro-onduleur.
- ✓ Sachez que le corps du micro-onduleur est le dissipateur thermique et qu'il peut atteindre une température de 80°C. Pour réduire les risques de brûlures, ne touchez pas le corps du micro-onduleur.
- ✓ N'ESSAYEZ PAS de réparer le micro-onduleur. En cas d'échec, contactez le support technique pour obtenir un numéro RMA et entamer la procédure de remplacement. Le fait d'endommager ou d'ouvrir le micro-onduleur annule la garantie.
- ✓ Attention!

Le conducteur de protection externe est connecté à la borne de mise à la terre de l'onduleur par l'intermédiaire du connecteur CA.

Lors du raccordement, connectez d'abord le connecteur CA pour assurer la mise à la terre de l'onduleur, puis effectuez les connexions CC.

Lors de la déconnexion, déconnectez d'abord le CA en ouvrant le disjoncteur de branchement, tout en maintenant le conducteur de protection du disjoncteur de branchement connecté à l'onduleur, puis déconnectez les entrées de CC.

-
- ✓ En toutes circonstances, ne connectez pas l'entrée CC lorsque le connecteur CA est débranché.
 - ✓ Veuillez installer des dispositifs de commutation d'isolation sur le côté CA de l'onduleur.







1.2 Déclaration sur les Interférences Radio

Conformité CE EMC: L'équipement peut être conforme à la norme CE EMC, qui est conçue pour protéger contre les interférences nuisibles dans une installation résidentielle. L'appareil peut émettre des fréquences radio et provoquer des interférences nuisibles aux communications radio si les instructions d'installation et d'utilisation de l'appareil ne sont pas respectées. Mais il n'y a aucune garantie que des interférences ne se produiront pas dans une installation particulière. Si cet appareil provoque des interférences nuisibles à la réception de la radio ou de la télévision, les mesures suivantes peuvent résoudre le problème:

A) Déplacez l'antenne de réception et l'éloignez de l'équipement.

B) Consultez le revendeur ou un technicien radio / TV expérimenté pour obtenir de l'aide. Les changements ou modifications non expressément approuvés par la partie responsable de la conformité peuvent annuler l'autorité de l'utilisateur à faire fonctionner l'équipement.

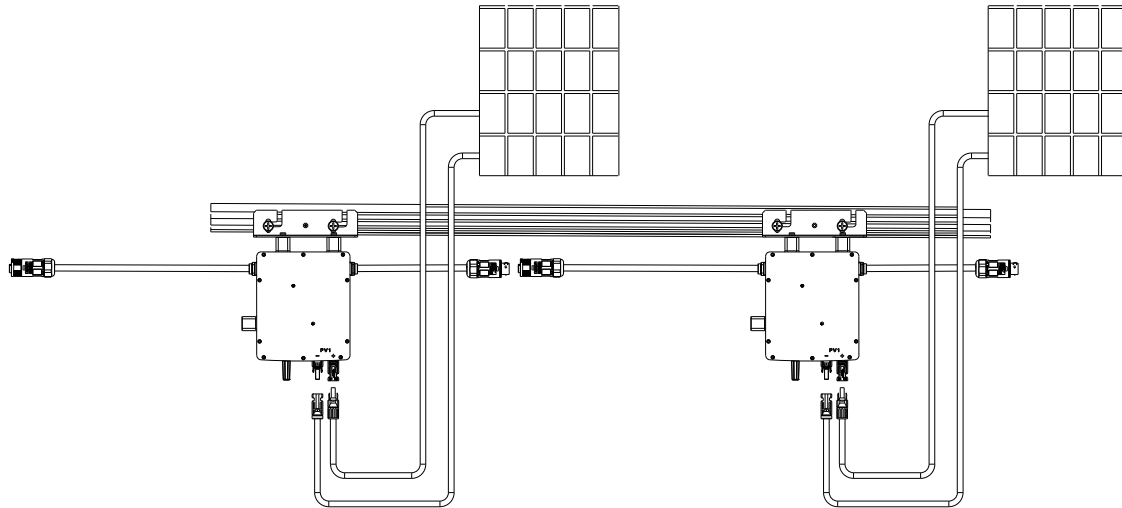
1.3 La Signification des Symboles

| Symbole | Utilisation |
|---|---|
|  | <p>Traitement</p> <p>Pour se conformer à la directive européenne 2002/96/EC relative aux déchets d'équipements électriques et électroniques et à sa transposition en droit national, les équipements électriques en fin de vie doivent être collectés séparément et renvoyés à un centre de recyclage agréé. Tout appareil devenu inutile doit être retourné à un revendeur agréé ou à un centre de collecte et de recyclage approuvé.</p> |
|  | <p>Attention</p> <p>Ne vous approchez pas à moins de 8 pouces (20 cm) du micro-onduleur pendant un certain temps lorsqu'il est en fonctionnement.</p> |
|  | <p>Danger de haute tension</p> <p>Danger de mort dû à une tension élevée dans le micro-onduleur.</p> |
|  | <p>Attention aux surfaces chaudes</p> <p>L'onduleur peut devenir chaud pendant son fonctionnement. Évitez tout contact avec des surfaces métalliques pendant le fonctionnement.</p> |
|  | <p>Marque CE</p> <p>L'onduleur est conforme aux exigences de la directive basse tension de l'Union européenne.</p> |
|  | <p>Lisez d'abord le manuel</p> <p>Veuillez lire le manuel d'installation avant de procéder à l'installation, au fonctionnement et à l'entretien.</p> |

2 Introduction au Système de Micro-Onduleur

2.1 A Propos de l'Unité 1 en 1

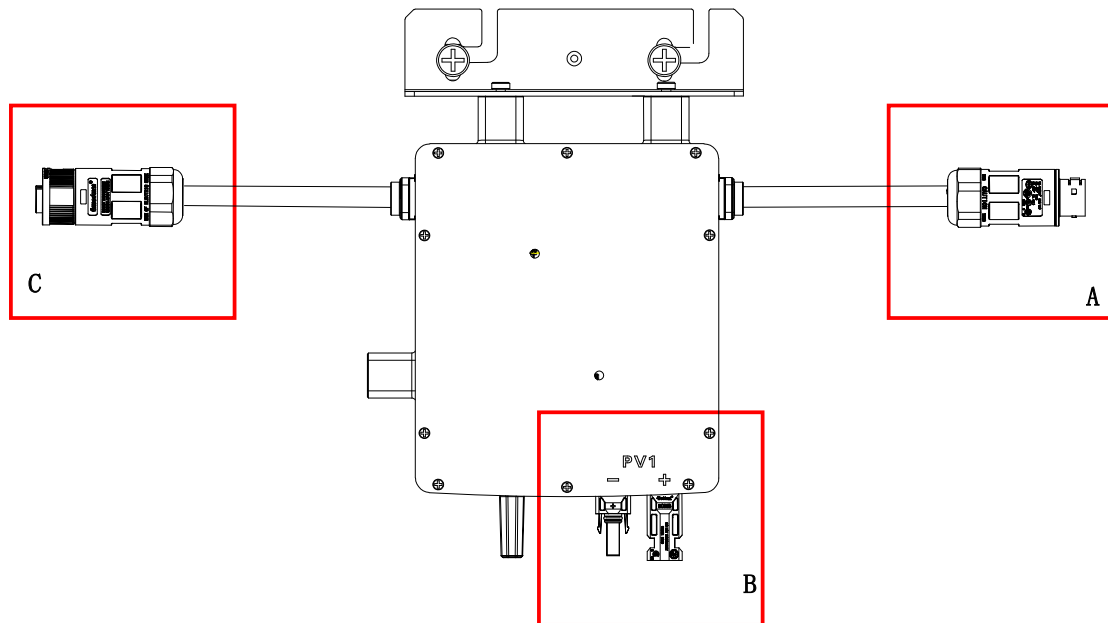
«Micro-onduleur 1 en 1» avec une très large plage de tension d'entrée CC (16 V-60 V) et une faible tension de démarrage (22 V seulement).



2.2 Points Forts des Micro-Onduleurs

- Puissance de sortie maximale jusqu'à 500 W; adapté aux panneaux PV de 60 et 72 cellules.
- Rendement Pondéré CEC 96,50 %.
- Rendement MPPT de 99,5 %.
- Haute fiabilité: Boîtier NEMA6 (IP67), protection contre les surtensions de 6000V.

2.3 Introduction aux Terminaux



| Objet | Description |
|-------|-------------------------|
| A | Connecteur CA (Mâle) |
| B | Connecteurs CC |
| C | Connecteur CA (Femelle) |

2.4 Mode de Fonctionnement

Normal: Dans ce mode, le micro-onduleur fonctionne normalement et convertit le CC en CA pour alimenter les charges de la maison et le Réseau Public.

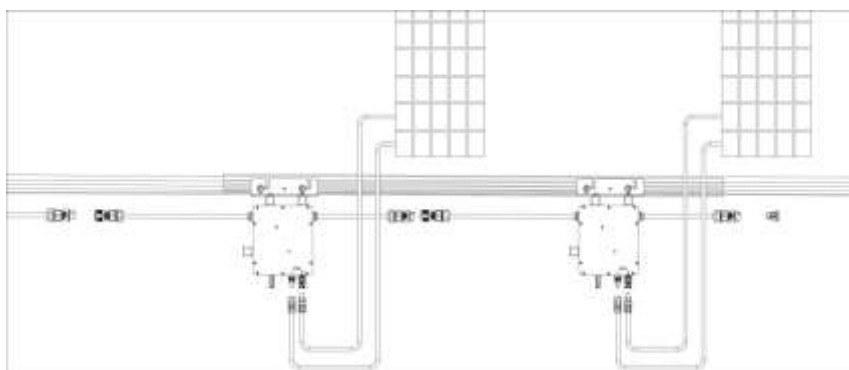
Contrôle de l'Exportation Zéro: Dans ce mode, la production du micro-onduleur est limitée en fonction de la charge actuelle de la maison, il n'y aura pas d'alimentation supplémentaire du réseau public.

Mise en veille: Le micro-onduleur peut rester en mode veille dans plusieurs circonstances:

- The L'état du courant est en contradiction avec les exigences de fonctionnement du micro-onduleur.
- Il n'y a pas de charges domestiques ou la valeur de contrôle des exportations a été réglée sur «0» sur le SLT en mode de contrôle zéro des exportations.

3 À propos de l'installation

3.1 Accessoires



| Objet | Description |
|-------|-----------------------------|
| A | Câble d'Extrémité CA (Mâle) |
| B | Câble d'Extension CC |
| C | Vis M8*25 |
| D | Embout Femelle CA, IP68 |

***Remarque:**

1. Tous les accessoires ci-dessus ne sont pas inclus dans le paquet et doivent être achetés séparément. Veuillez contacter notre représentant commercial pour connaître le prix.

2. Les vis M8 doivent être préparées par l'installateur.

3.2 Précautions d'installation

Veillez installer le micro-onduleur et toutes les connexions CC sous le module PV afin d'éviter la lumière directe du soleil, l'exposition à la pluie, l'accumulation de neige, les UV, etc. Prévoyez un espace d'au moins 2 cm autour du boîtier du micro-onduleur pour assurer la ventilation et la dissipation de la chaleur.

3.3 Préparation

L'installation de l'équipement est réalisée en fonction de la conception du système et de l'endroit où l'équipement est installé.

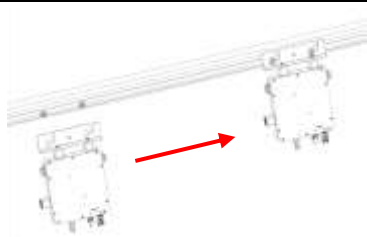
- The L'installation doit être effectuée avec l'équipement déconnecté du réseau (interrupteur de déconnexion ouvert) et avec les modules photovoltaïques ombragés ou isolés.
- Référez-vous aux caractéristiques techniques pour s'assurer que les conditions environnementales correspondent aux exigences du micro-onduleur (degré de protection, température, humidité, altitude, etc.)

- To Pour éviter une réduction de la puissance due à une augmentation de la température interne du micro-onduleur, ne l'exposez pas à la lumière directe du soleil.
- Pour éviter toute surchauffe, veillez toujours à ce que le flux d'air autour de l'onduleur ne soit pas bloqué.
- N'installez pas dans des endroits où des gaz ou des substances inflammables peuvent être présents.
- Évitez les interférences électromagnétiques qui peuvent compromettre le bon fonctionnement de l'équipement électronique.
Lors du choix de la position d'installation, il convient de respecter les conditions suivantes:
- Installez uniquement sur des structures spécifiquement conçues pour les modules photovoltaïques (fournies par les techniciens d'installation).
- Installez le micro-onduleur sous les modules photovoltaïques pour s'assurer qu'il fonctionne dans l'ombre. Si cette condition n'est pas remplie, cela peut déclencher le déclassement de la production de l'onduleur.

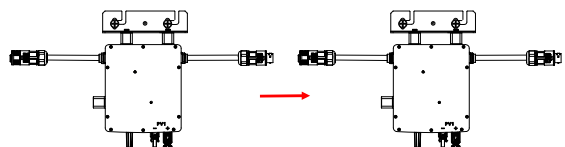
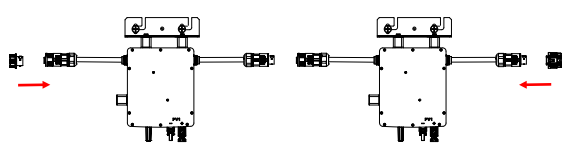
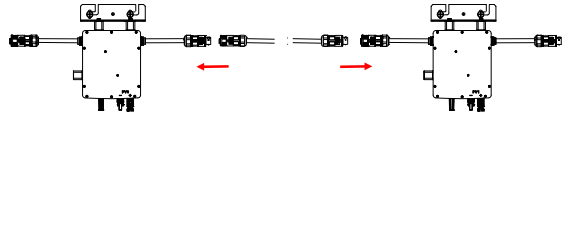
3.4 Étapes de l'installation

Remarque: Assurez-vous que le micro-onduleur est installé dans l'environnement requis (voir le manuel d'utilisation du produit pour plus de détails).

Étape 1. Fixez le Micro-Onduleur sur le Rail.


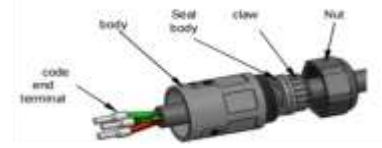



| | |
|--|--|
| a). Marquez le centre approximatif de chaque panneau sur le cadre. |  |
| b). Fixez les vis sur le rail. | |
| c). Accrochez le micro-onduleur à la vis (comme indiqué sur l'image ci-dessous) et serrez la vis. Le couvercle noir du micro-onduleur doit être orienté vers le panneau. | |

Étape 2. Planifiez et Construisez le Câble CA Trunk

| | |
|---|--|
| a). Branchez le connecteur CA du premier micro-onduleur sur le connecteur du second micro-onduleur pour former un circuit de dérivation CA continu. |  |
| b). Installez l'embout CA sur le connecteur CA du dernier micro-onduleur du circuit de dérivation CA |  |
| c). *Remarque : La longueur du câble CA sur le micro-onduleur est d'environ 2 m. Si la distance entre deux micro-onduleurs est supérieure à 2 m, veuillez utiliser un câble d'extension CA entre les deux micro-onduleurs (comme indiqué sur l'image ci-dessous). |  |

Étape 3. Connectez l'Extrémité du Câble CA

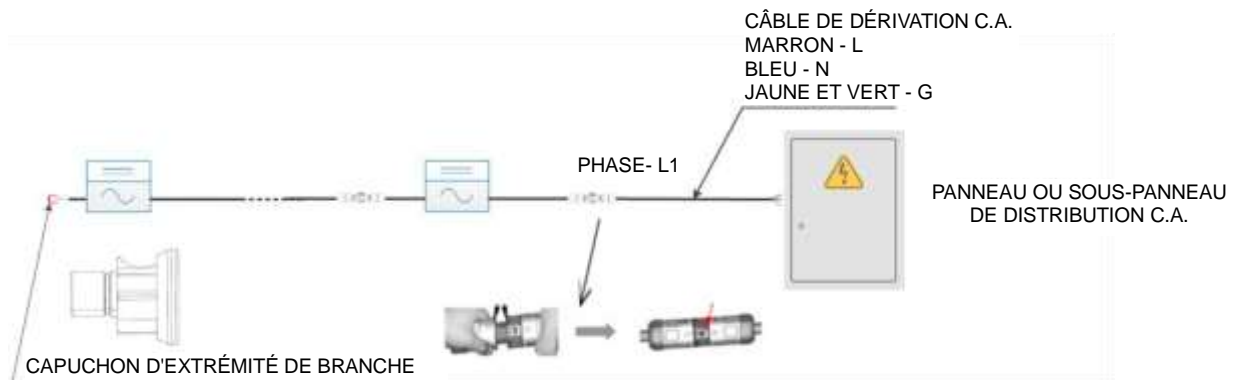
A) Installation du connecteur d'extrémité de câble.

| | |
|---|--|
| Clé solide No.30 ou clé anglaise de plus de 3cm de large, Tournevis cruciforme No.1, Dénudez de fils. |  |
| a). Démontez le connecteur et faites passer le câble à travers le capuchon étanche et le boîtier du connecteur. |  |
| b). Connectez le câble à la borne, et le couple de serrage est de 0,8 + / - 0,1N•m |  |
| c). Poussez le boîtier dans le corps. |  |
| d). Insérez le joint et le doigt de serrage dans le corps, puis serrez l'écrou, couple de 2,5+/-0,5N•m |  |
| e). L'installation du connecteur mâle du câble d'extrémité est la même que celle du connecteur femelle ci-dessus. | |

Remarque: un test électrique doit être effectué pour s'assurer que le connecteur a été installé correctement.

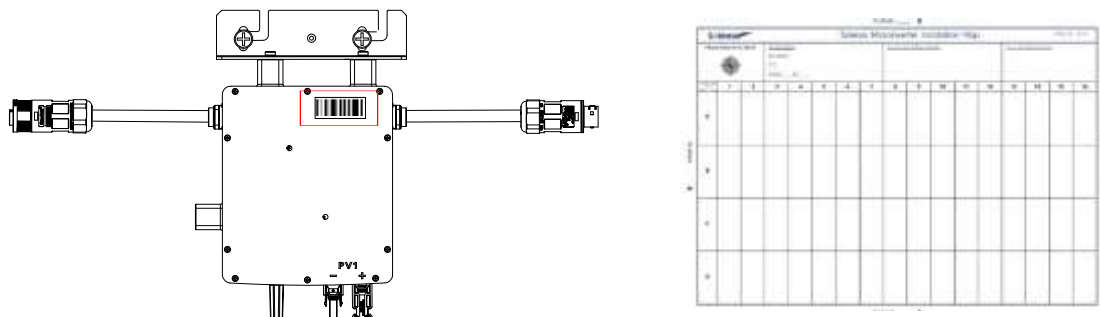
B) Connectez le câble d'extrémité CA au circuit de dérivation CA

Connecteur mâle et femelle à emboîter: Enfoncez complètement la fiche dans la prise, puis tournez le verrou dans le sens indiqué par les marques sur le verrou.



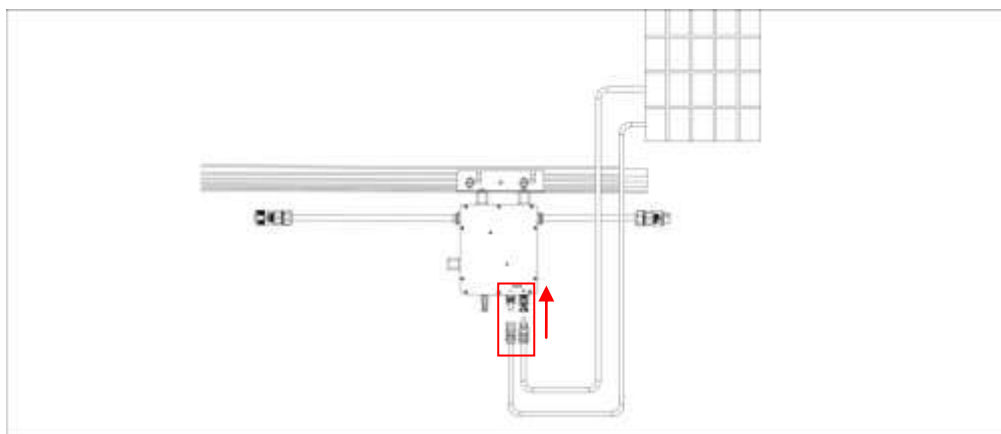
Étape 4. Créez un Plan d'Installation

- A) Décollez l'étiquette amovible du numéro de série de chaque micro-onduleur.
- B) Apposez l'étiquette du numéro de série à l'emplacement correspondant sur le plan d'installation (voir l'annexe).



Étape 5. Connectez les Modules PV

- A) Montez les modules PV au-dessus du micro-onduleur.
- B) Raccordez les câbles CC des modules PV à l'entrée CC du micro-onduleur.



Étape 6. Alimentez le Système

- A) Mettez en marche le disjoncteur CA du circuit de dérivation.
- B) Mettez en marche le disjoncteur CA principal de la maison. Votre système commencera à produire de l'électricité après environ deux minutes d'attente.

Étape 7. Mise en Place du Système de Surveillance

Reportez-vous au manuel de l'utilisateur du SLT ou au guide d'installation rapide du SLT, et au guide d'installation rapide pour l'enregistrement en ligne de la plate-forme de surveillance Solenso pour installer le SLT et configurer votre système de surveillance.

4 Dépannage

4.1 Indicateur LED d'Etat

La LED clignote cinq fois au démarrage. Tous les clignotements verts (intervalle de 1s) indiquent un démarrage normal.

1. Processus de démarrage

- Clignotement vert cinq fois (intervalle de 0,3s): Succès de démarrage
- Clignotement rouge cinq fois (intervalle de 0,3s): Échec du démarrage

2. Processus d'exécution

- Clignotement vert rapide (intervalle de 1s): Production d'énergie.
- Clignotement vert lent (intervalle de 2s): Produit du courant mais une entrée est anormale.
- Clignotement rouge (intervalle de 0,5s): Il y a un défaut qui ne sont pas invalides réseau CA ou une défaillance matérielle, référez-vous à Solenso Plateforme de surveillance pour plus de détails.
- Clignotement rouge (intervalle de 1s): Ne produit pas de courant en raison d'un réseau CA non valide.
- Rouge continu: panne matérielle, référez-vous à la plateforme de surveillance Solenso pour plus de détails.

3. Autre statut

- Clignotement alternativement en rouge et en vert: Le micrologiciel est corrompu.

***Remarque: Tous les défauts sont signalés au SLT, référez-vous à l'APP local du SLT ou à la plateforme de surveillance Solenso pour plus d'informations.**

4.2 Inspection sur Place (Réservée aux Installateurs Qualifiés)

Pour dépanner un micro-onduleur inopérant, suivez les étapes dans l'ordre indiqué.

1. Vérifiez que la tension et la fréquence de l'alimentation sont comprises dans les plages indiquées dans l'annexe Caractéristiques techniques de ce micro-onduleur.
2. Vérifiez la connexion au réseau électrique. Vérifiez que l'onduleur en question est bien alimenté en CA, puis enCC. Ne déconnectez jamais les fils CC lorsque le micro-onduleur est en train de produire du courant. Rebranchez les connecteurs du module CC et observez les cinq clignotements brefs de la LED.
3. Vérifiez l'interconnexion du circuit de dérivation CA entre tous les micro-onduleurs. Vérifiez que chaque onduleur est alimenté par le réseau électrique comme décrit à l'étape précédente.
4. Assurez-vous que les disjoncteurs CA de la climatisation fonctionnent correctement et qu'ils sont fermés.
5. Vérifiez les connexions CC entre le micro-onduleur et le module PV.
6. Vérifiez que la tension continue du module PV CC se situe dans la plage autorisée indiquée dans l'annexe Données techniques de ce manuel.
7. Si le problème persiste, appelez le service clientèle de Solenso.

***Remarque: N'essayez pas de réparer le micro-onduleur. Si le dépannage échoue, renvoyez-le à l'usine pour qu'il soit remplacé.**

4.3 Entretien Courant

1. Seul le personnel autorisé est habilité à effectuer les opérations de maintenance et est chargé de signaler toute anomalie.
2. Utilisez toujours l'équipement de protection individuelle fourni par l'employeur lors de l'opération de maintenance.
3. En fonctionnement normal, vérifiez que les conditions environnementales et logistiques sont correctes. Assurez-vous que les conditions n'ont pas changé au fil du temps, que l'appareil n'est pas exposé à des conditions météorologiques défavorables et qu'il n'a pas été recouvert de corps étrangers.
4. N'UTILISEZ PAS l'équipement si un problème est détecté, et rétablissez les conditions normales après avoir éliminé le défaut.
5. Effectuez une inspection annuelle des différents composants et nettoyez l'équipement à l'aide d'un aspirateur ou de brosses spéciales.

5. Déclassements

5.1 Déclassements

Déconnectez l'onduleur de l'entrée CC et de la sortie CA; retirez tous les câbles de connexion du micro-onduleur ; retirez le micro-onduleur du cadre.

Veillez emballer le micro-onduleur avec l'emballage d'origine ou utiliser une boîte en carton pouvant supporter un poids de 5 kg et pouvant être complètement fermée si l'emballage d'origine n'est plus disponible.

5.2 Stockage et Transport

Solenso emballe et protège les composants individuels à l'aide de moyens appropriés afin de faciliter le transport et la manipulation ultérieure. Le transport de l'appareil, notamment par la route, doit être effectué par des moyens appropriés pour protéger les composants (en particulier les composants électroniques) contre les violences, les chocs, l'humidité, les vibrations, etc. Veillez éliminer les éléments d'emballage de manière appropriée afin d'éviter toute blessure imprévue.

Il incombe au client d'examiner l'état des composants transportés. Une fois le micro-onduleur reçu, il est nécessaire de vérifier que le conteneur n'est pas endommagé et que tous les éléments ont bien été réceptionnés. Appelez immédiatement le transporteur si des dommages ou des manques sont constatés. Si l'inspection révèle que l'onduleur est endommagé, contactez le fournisseur ou le distributeur agréé pour obtenir une détermination de réparation/retour et des instructions concernant la procédure.

La température de stockage du micro-onduleur est comprise entre -40 et 85 °C.

5.3 Élimination

Si l'appareil n'est pas utilisé immédiatement ou s'il est stocké pendant de longues périodes, vérifiez qu'il est correctement emballé. L'appareil doit être stocké dans des locaux intérieurs bien ventilés et ne présentant pas de caractéristiques susceptibles d'endommager les composants de l'appareil.

Procédez à une inspection complète lors du redémarrage après une longue période ou un arrêt prolongé.

Après avoir été mis au rebut, le matériel doit être éliminé de manière appropriée, conformément aux réglementations en vigueur dans le pays d'installation, car il est potentiellement dangereux pour l'environnement.



6. Données Techniques

| Modèle | Sol-H450H | Sol-H500H |
|--|---|-----------|
| Données d'Entrée (CC) | | |
| Puissance recommandée du module (W) | 360~600+ | 400~670+ |
| Plage de tension MPPT (V) | 16~48 | |
| Tension de démarrage (V) | 22 | |
| Plage de tension de fonctionnement (V) | 16~60 | |
| Tension d'entrée maximale (V) | 60 | |
| Courant d'entrée maximal (A) | 15 | 16 |
| Nombre de MPPT | 1 | |
| Nombre d'Entrées par MPPT | 1 | |
| Données de Sortie (CA) | | |
| Puissance de sortie nominale (VA) | 450 | 500 |
| Courant de sortie nominal (A) | 1,97 | 2,17 |
| Tension/plage de sortie nominale (V) | 230/180-270 | |
| Fréquence/plage nominale (V) | 50/45-55 | |
| Facteur de puissance (réglable) | 0,8 avancé... 0,8 retardé | |
| Distorsion harmonique totale | <3% | |
| Unités maximales par branche | 10 | 9 |
| Rendement | | |
| Rendement maximale de la CEC | 96,50% | |
| Rendement nominale du MPPT | 99,50% | |
| Consommation électrique nominale (mW) | < 50 | |
| Données Mécaniques | | |
| Plage de températures ambiantes (°C) | -40 ~ +65 | |
| Dimensions (LxHxP mm) | 193x165x32 | |
| Poids (kg) | 1,7 | |
| Indice de protection | IP67 | |
| Refroidissement | Convection naturelle | |
| Caractéristiques | | |
| Communication | Sans Fil_2,4G | |
| Type d'isolement | Transformateurs Haute Fréquence (Isolés Galvaniquement) | |
| Surveillance | Système de Surveillance Solenso (Solenso DTU est nécessaire) | |
| Conformité | EN 50549-1: 2019, VDE-R-N 4105: 2018 | |

Annexe 1:

Plan d'installation

Vers la feuille — ↑

|  Carte d'installation des micro-onduleurs de Solense ARRETÉ REV.1.0 | | | | | | | | | | | | | | | | |
|---|---|---|---|---|---|---|---|--------------------------------------|---|----|----|----------------------------|----|----|----|----|
| Veillez faire N pour Nord  | <u>Type de panneau :</u> Azimut : Inclinaison : Feuille ___ de ___ | | | | | | | <u>Informations sur les clients:</u> | | | | <u>Numéro de série DTU</u> | | | | |
| | 1 | 2 | 3 | 4 | 5 | 6 | 7 | 8 | 9 | 10 | 11 | 12 | 13 | 14 | 15 | 16 |
| A | | | | | | | | | | | | | | | | |
| B | | | | | | | | | | | | | | | | |
| C | | | | | | | | | | | | | | | | |
| D | | | | | | | | | | | | | | | | |

Vers la feuille — ↓

Vers la feuille ↑

Vers la feuille ↓

Annexe 2:

SCHÉMA DE CÂBLAGE - 230 V CA MONOPHASÉ :

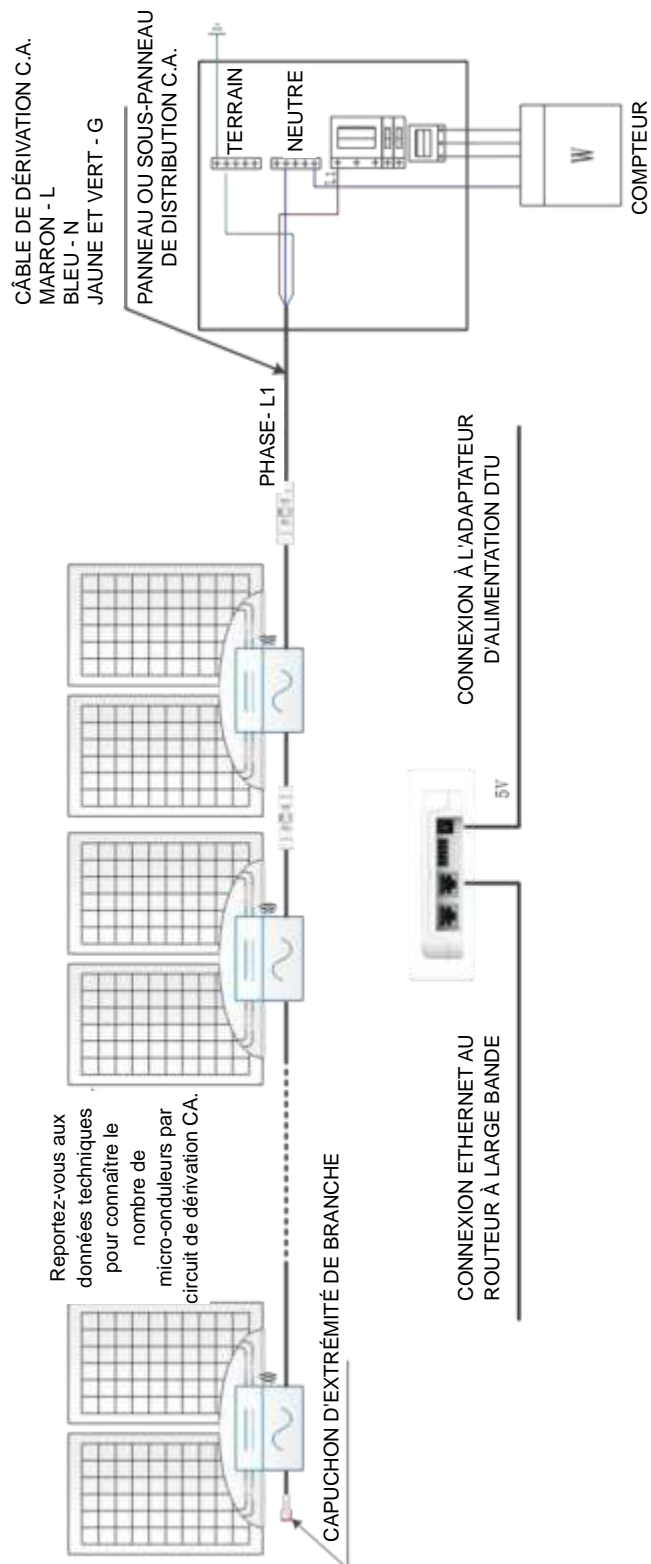


SCHÉMA DE CÂBLAGE - 230 V CA / 400V CA TRIPHASÉ:

